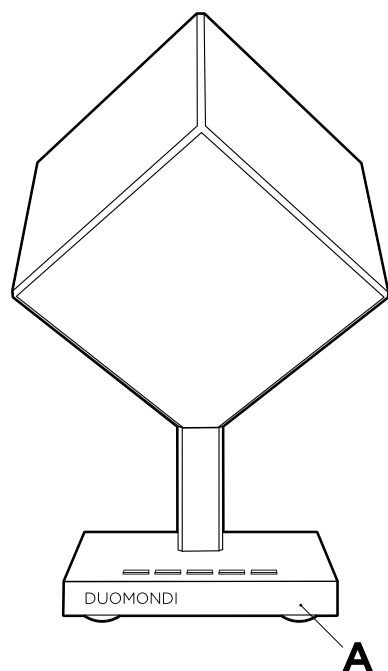


# SPERO 10

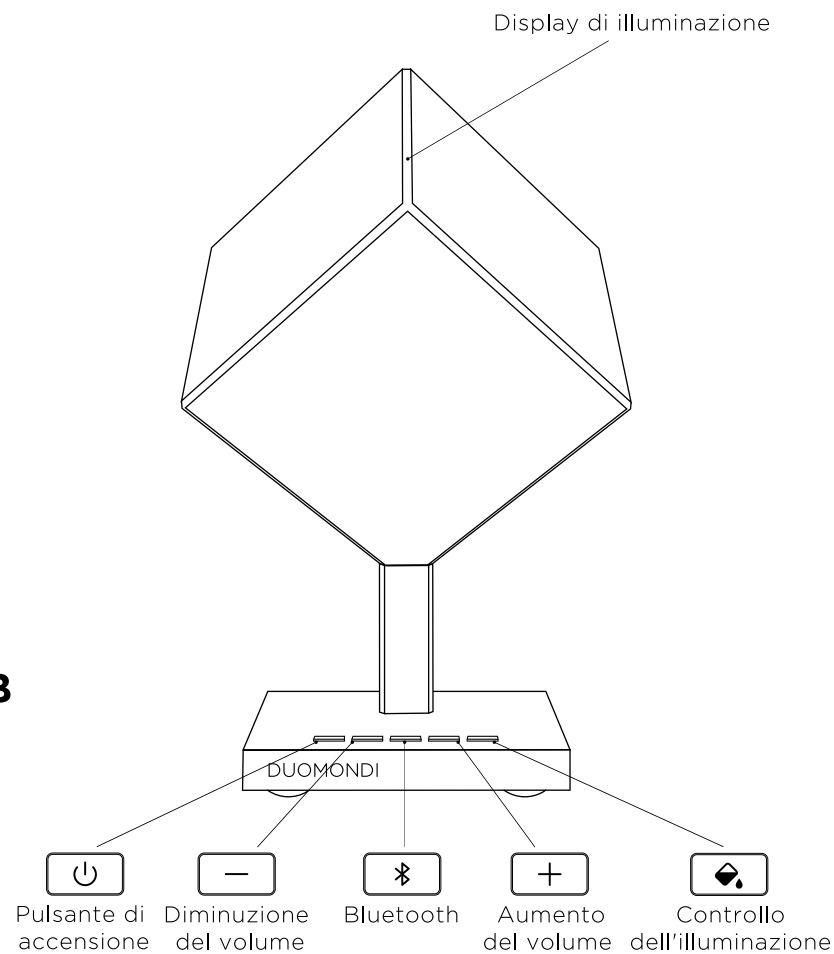
## Parti di imballaggio

Verificare che le seguenti parti siano fornite all'interno della confezione:

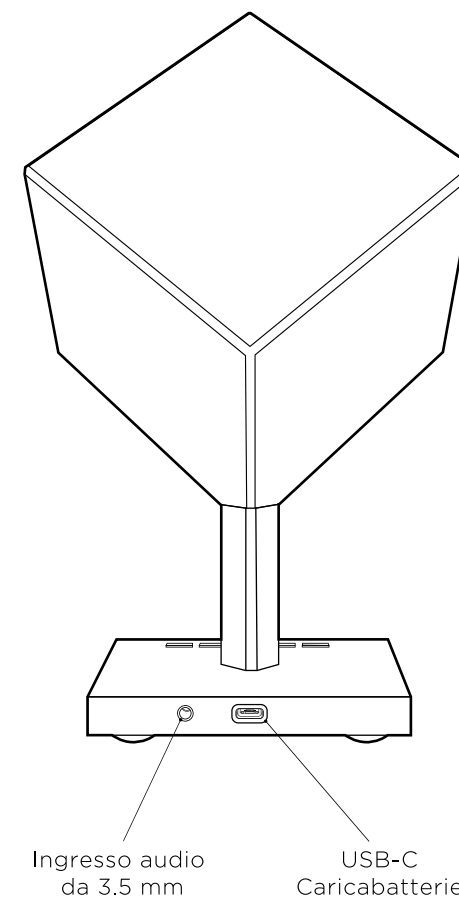
- A. SPERO 10
- B. Guida rapida
- C. Caricatore rapido USB-C (non incluso)



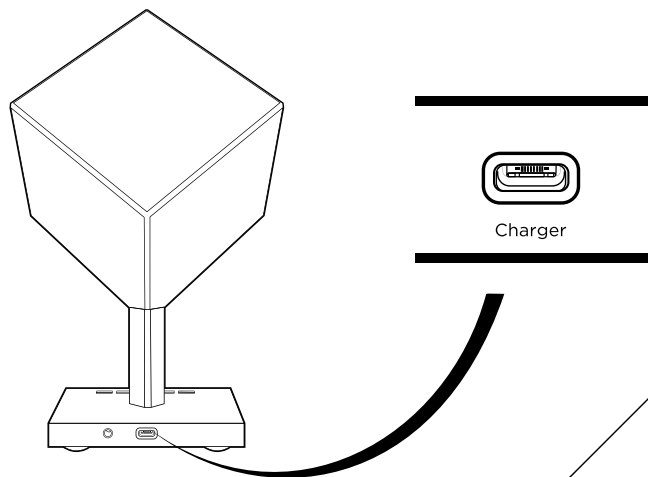
## Controlli dei pulsanti



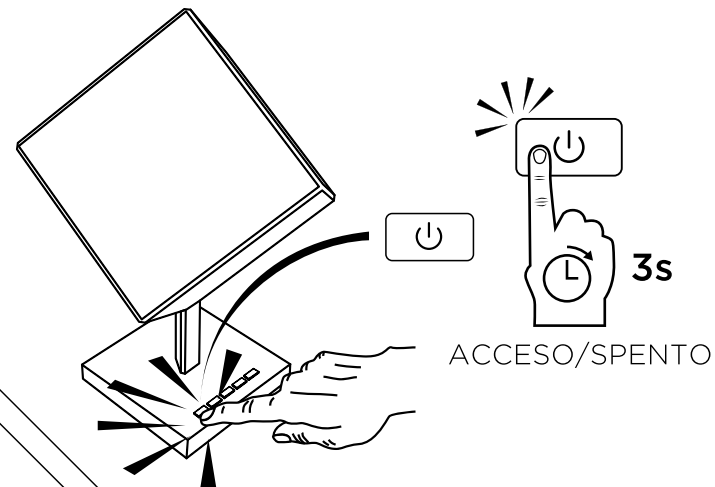
## Connettività



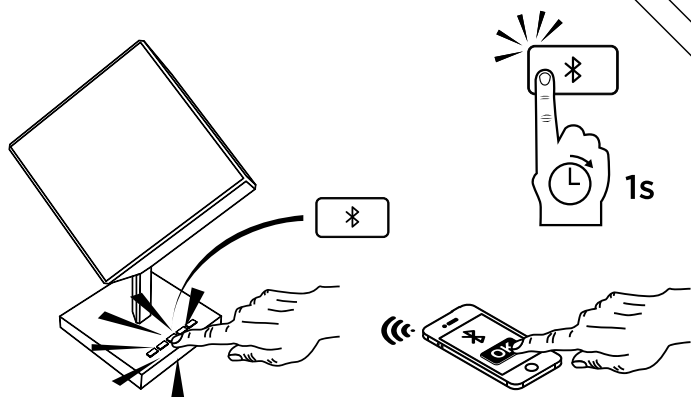
Collegamento all'alimentazione



Controllo di potenza

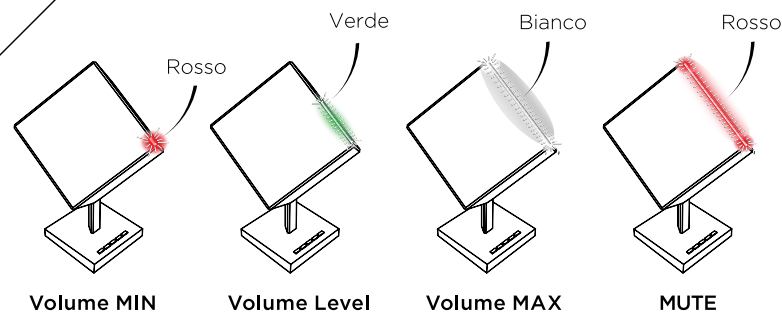


Accoppiamento Bluetooth

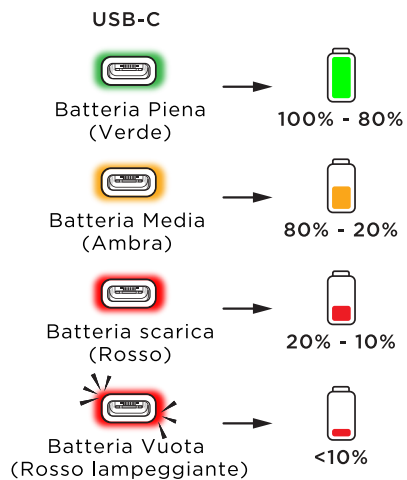


# SPERO 10

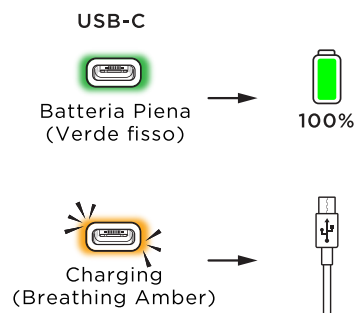
Display Livello Audio



**Livello Batteria**



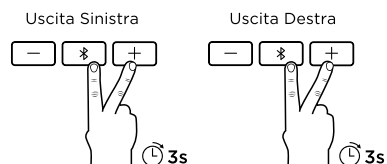
**Ricarica**



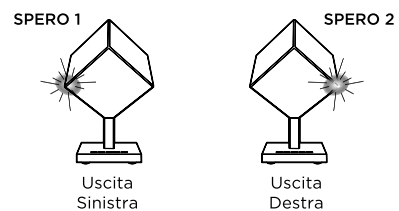
**Modalità di associazione True Wireless Stereo**



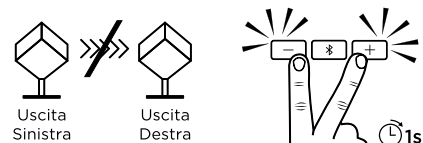
**Modalità di Accoppiamento Stereo**



**Accoppiamento Stereo di Successo**



**Rimozione Dell'accoppiamento Stereo**



**Controllo Senza Fili**



**Comandi Illuminazione**



**Controllo del volume**

